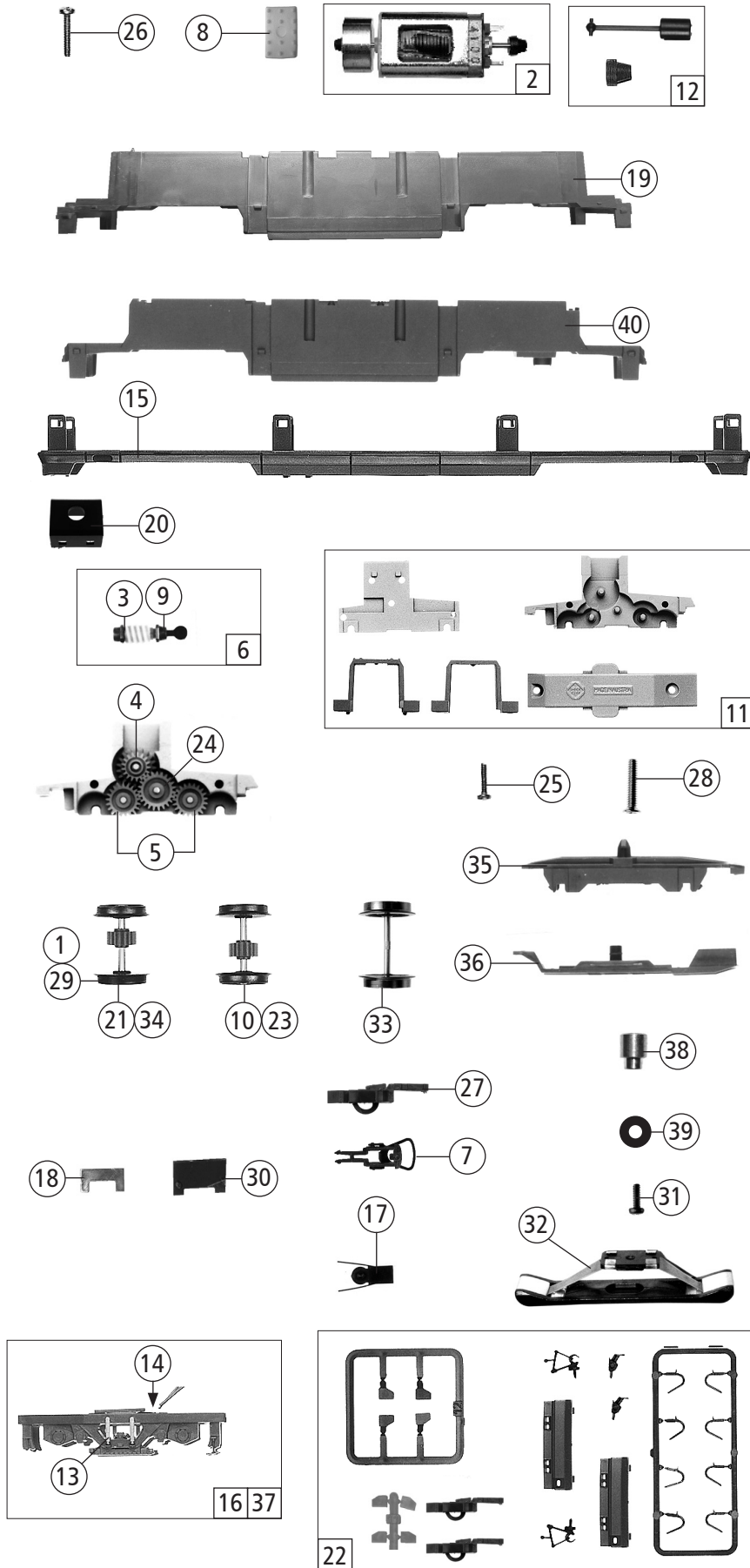


Pos. Nr. Pos.no.	Beschreibung Description	Art.-Nr. Art.no.	Preisgruppe Price bracket
73285	SBB Re 460	=	
73286		=	🔊
79286		~	🔊
1	Stromabnehmer Pantograph	85564	19
2	GF-Schraube M2x5 mm GF-Screw M2x5	114966	3
3	Platine kpl. m. LED-Platine PCB complete with LED-PCB	143323	24
4	Kontaktfeder Contact spring	116812	3
5	Dachboden lack. Roof ground painted	138766	5
6	Dachdeckel Roof cover	100072	3
7	TS-Scheinwerfer u. Lichtleiter Part set light transmission bar	126670	10
8	Führerstand Drivers cab	100078	6
9	Lichtabdeckung Light cover	100079	3
10	Spitzenlichthülse Top light sleeve	100081	3
11	Funkantenne Radio antenna	123614	3
12	Trittblech Running board	100083	3
13	Puffer links Buffer left	100086	3
14	Puffer rechts Buffer right	100087	3
15	Brückenstecker Plux 16 Connector	133241	10
16	Lichtschutz Light protection	101812	6
17	TS-Fenster bedr. Part set window coated	143330	10
18	Schraube M1,6x6 mm Screw M1,6x6	113069	3
19	Lokführer Loco driver	110407	6
20	Gehäuse kpl. Betr.Nr. 460 117-5 Body ass. no. 460 117-5	143439	33
21	TS-Lichtabdeckungen Part set light cover	126664	6
22	LED-Platine LED-PCB	143336	14
23	Frontlogo Front logo	143440	7
24	Frontgriffe klein+gross Front handles small+large	143441	7
25	Türgriff Door handrail	143329	4
26	TS - Spiegel Part set - mirrors	143442	6
27	Scheibenwischer L+R Wipers L+R	143332	5
<b>Sound</b>			
28	Platine kpl. m. LED-Platine PCB complete with LED-PCB	143337	24
24	Sound-Steckdecoder Sound decoder	129000	39
30	Lautsprecher Loudspeaker	129524	14

Änderungen in Konstruktion und Ausführung vorbehalten  
We reserve the right to change the construction and specification



Pos. Nr. Pos.no.	Beschreibung Description	Art.-Nr. Art.no.	Preisgruppe Price bracket
73285	SBB Re 460	=	
73286		=	🔊
79286		~	🔊
1	Haftreifenatz 10Stk. 12,5-13,8mm Set with traction tires 10pieces 12,5-13,8mm	40066	--
2	Motor Motor	85086	28
3	Beilagscheibe Spacer	86108	3
4	Schnecken Zahnrad Z=17/19 Worm gear Z=17/19	86413	5
5	Zahnrad Z=21 G/M=0,4 Gear Z=21 G/M=0,4	86414	3
6	Schenkensatz Worm set	86877	13
7	Standardkupplung Standard coupling	89246	6
8	Gummibettung Rubber bulge	89728	4
9	Schneckenachsleger Bearing for worm axle	89749	6
10	Radsatz m. Zahnrad o. Hafring Wheelset w.gear without traction tyre	143324	11
11	Getriebeatz 5-teilig Gear set	100070	14
12	Gelenkwelle u. Kardanschale Cardan shaft a. cardan bearing	100075	8
13	Stoßdämpfer Shock absorber	123613	3
14	Radkontakt Wheel contact	100090	6
15	Gehäuseunterteil Body lower part	143438	10
16	Blende kpl. Bogie frame ass.	123612	15
17	Kupplungskammer Coupling chamber	122648	4
18	Kontaktalter Contact holder	115132	3
19	Grundrahmen Base frame	126660	16
20	Schneckenkammerdeckel Worm cover	107095	5
21	Radsatz m. Haftreifen m. Zahnrad Wheelset w. traction tyre w. gear	143326	12
22	Zurüstbeutel Bag with accessories	143443	16
23	Radsatz m. Zahnrad o. Haftreifen Wheelset w. gear without traction tyre	143325	11
24	Zahnrad Z=23 G/M=0,4 Gear Z=23 G/M=0,4	111679	3
25	GF-Schraube M2x8 mm GF-Screw M2x8	114923	3
26	GF-Schraube M2x12 mm GF-Screw M2x12	114944	3
27	Kurzkupplung - Vorentkupplung Short coupling- pre-uncoupling	115550	6
28	GF-Schraube M2x10 mm GF-Screw M2x10	114854	3
<b>AC-Wechselstrom</b>			
29	Hafringsatz 10Stk. 10,3-12,4mm Set with traction tires 10pieces 10,3-12,4	40074	---
30	Kontaktalter AC Contact holder	123583	3
31	Schraube M1,6x4 mm Screw M1,6x4	85727	3
32	Schleifer Slider	86031	14
33	Radsatz o. Hafring o. Zahnrad AC Wheelset without gear without traction tyre	90698	10
34	Radsatz m. Haftreifen m. Zahnrad AC Wheelset w. traction tyre w. gear	90699	11
35	Getriebe AC Gear AC	97797	8
36	Drehgestellboden Gear bottom	97798	12
37	Blende 1 kpl. Bogie 1 ass.	123616	15
38	Anschlußnippel Connection fitting	111116	4
39	Scheibe Washer	112681	3
40	Grundrahmen AC Base frame	139980	16